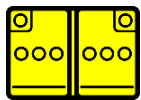
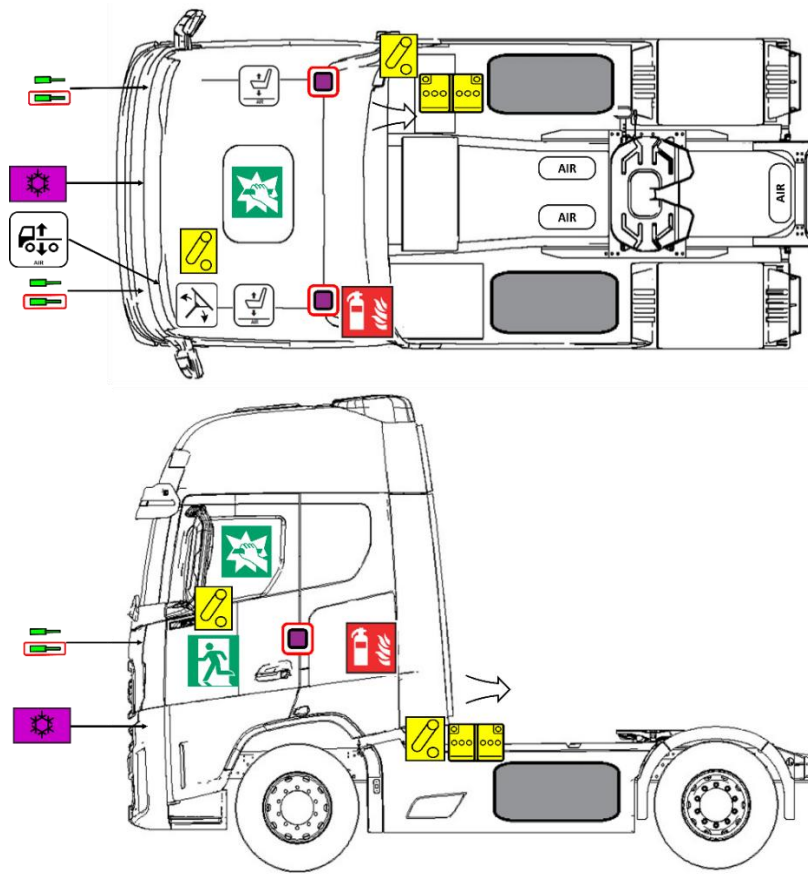




TRUCAILÍ FORD

4x2 F-MAX Diesel

Tús Táirgeachta: 2025



Voltas íseal ceallraí

AIR

Umar air



Roth stiúrtha,
rialú claonta



Coigeartú airde
suíocháin trí



Iontógáil air



Réamh-
theannaitheoir crios
sábhála



Strut gáis / earrach
réamhluchtaithe



Gléas chun cumhacht
a mhúchadh sa
fheithicil



Ábhar umar
breosla Díosail



Comhpháirt
aerchóirithe



Bris chun
rochtain a fháil



Slí amach
éigeandála



Slí amach éigeandála



Trucail rialaithe
airde, trí chóras air

FORD 4x2 F-MAX Diesel

Uimhir Aitheantais

FO_2025_625_001

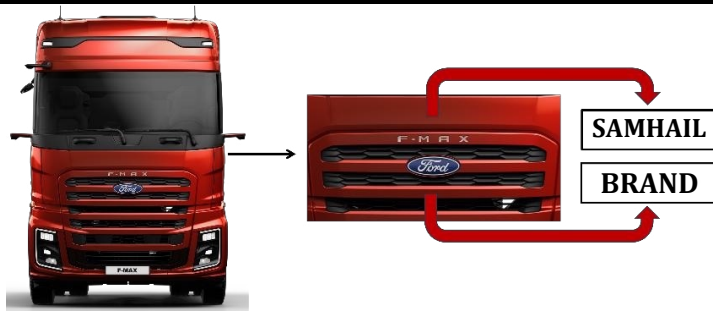
Uimhir Leagan

01

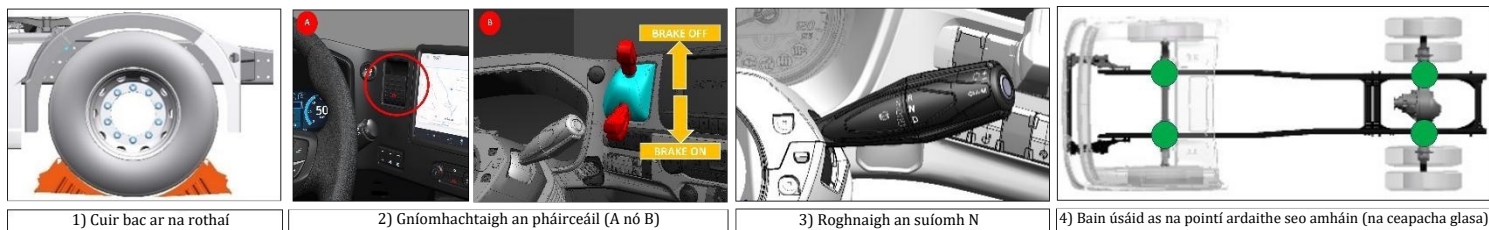
Uimhir Leathanaigh

1/4


1. Aitheantas



2. Díghluaiseacht / cobhsú / ardú




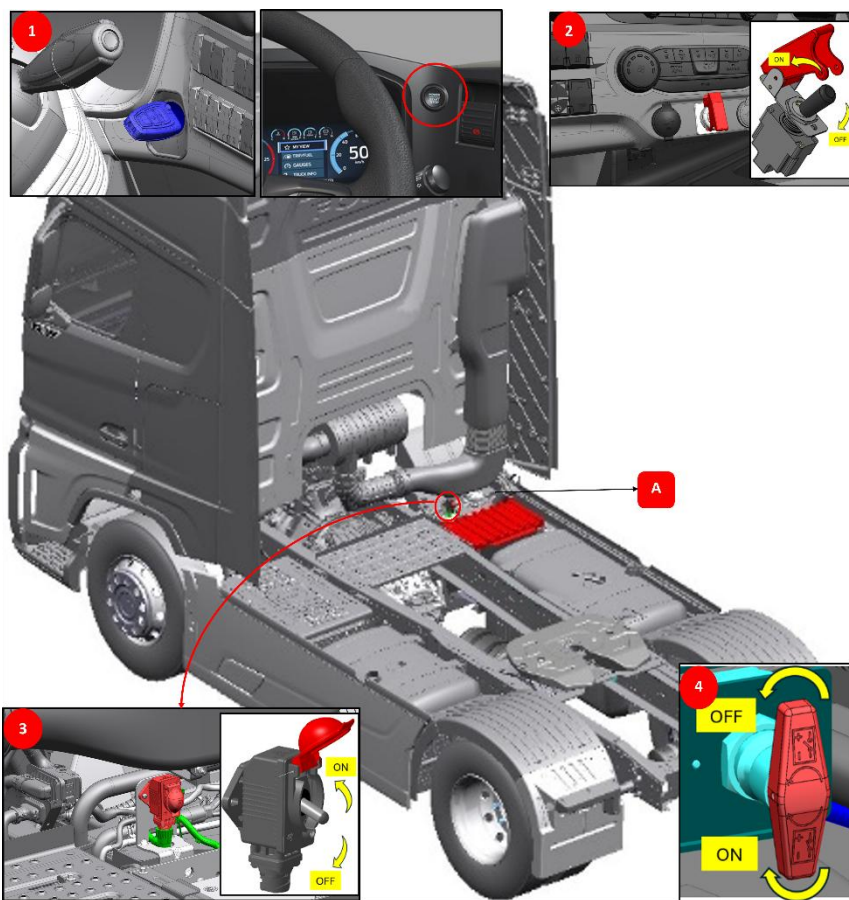
3. Guaiseacha díreacha a dhíchumasú / Rialacháin sábháilteachta

 I gcás trucailí le heochair tosaithe (1): Más féidir, múch an lasc tosaithe agus bain an eochair. I gcás trucailí le cnaipe tosaithe/stad Brúigh an cnaipe go gairid.

I gcás trucailí le ADR: Brúigh príomhlasc na ceallraí (2). Cas príomhlasc na ceallraí (3) nó (4) go dtí an suíomh AS.

Nóta: I gcás trucailí le ADR, is scor cumhachta fisiciúil é an príomhlasc. Osclaíonn an príomhlasc na hathsheachadáin ADR chun na cadhnaí 12 V a dhícheangal.

 Tá suíomh an bhosca ceallraí mar an gcéanna i bhfeithiclí F-MAX. Ní athraíonn a shuíomh. Taispeánann na pictiúir an suíomh caighdeánach (A). Ba chóir príomhlasc na ceallraí a úsáid chun an voltas sa fheithicil a mhúchadh.



FORD 4x2 F-MAX Diesel

Uimhir Aitheantais	Uimhir Aitheantais	Uimhir Leathanaigh
FO_2025_625_001	01	2/4

8. Tarraingt/ iompar/ stóráil

1. Tá pointe ceangail na súile tarraingthe suite faoin tuairteoir tosaigh



2. Múch cumhacht na feithicle (Féach alt 3. Guaiseacha díreacha a dhíchumasú / rialacháin sábháilteachta).

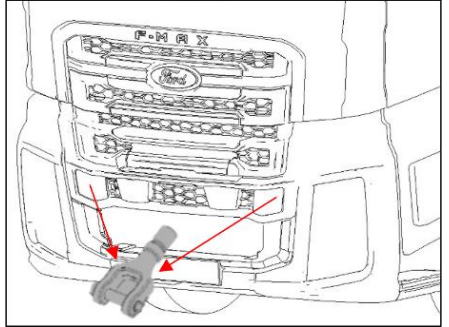
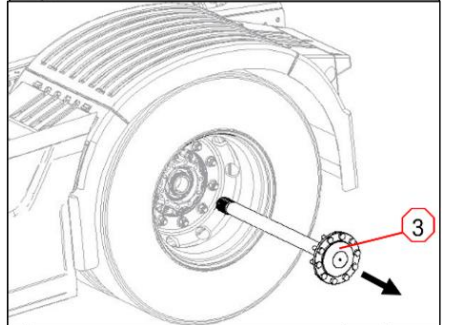
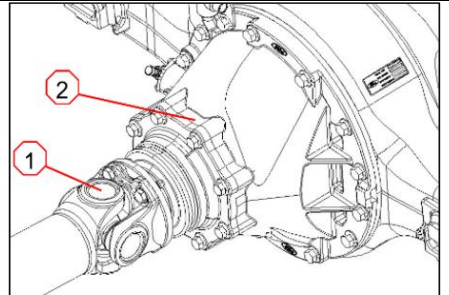
3. Coinnigh amach ó ábhair inadhaite agus pléascacha.

Modhanna Ceadaithe:

1. Tarraingt. (Nóta: Ná húsáid ach an tsúil tarraingthe tosaigh chun an fheithicil a tharraingt agus na rothaí go léir ar an talamh).

2. Díchumasaítear an tiománaí leis na rothaí tríd an seafta liáin (1) a dhícheangal ón acastóir tiomáinte (2) nó trí na seaftaí tiomána (3) a bhaint.

3. Iompar



9. Faisnéis bhreise thábhachtach



Ná déan aon oibríocht ar thrucail damáiste gan Trealamh Cosanta Pearsanta (TCP) cuí.

Féach lámhleabhar an tiománaí nó lámhleabhar an tarrthála agus an tarraingthe le haghaidh tuilleadh eolais mhionsonraithe.

10. Míniú Picteagram a Úsáideadh

	Guaiseach do shláinte an duine		Greannaitheoirí
	Creimneoirí		Gáis faoi bhrú
	Pléascach		Bain úsáid as púdar ABC chun an tine a mhúchadh
	Guais chomhshaoil		Rabhadh, Leictreachas
	Inadhainte		Comhartha rabhaidh ginearálta
FORD 4x2 F-MAX Diesel		Uimhir Aitheantais FO_2025_625_001	Uimhir Leagan 01
			Uimhir Leathanaigh 4/4