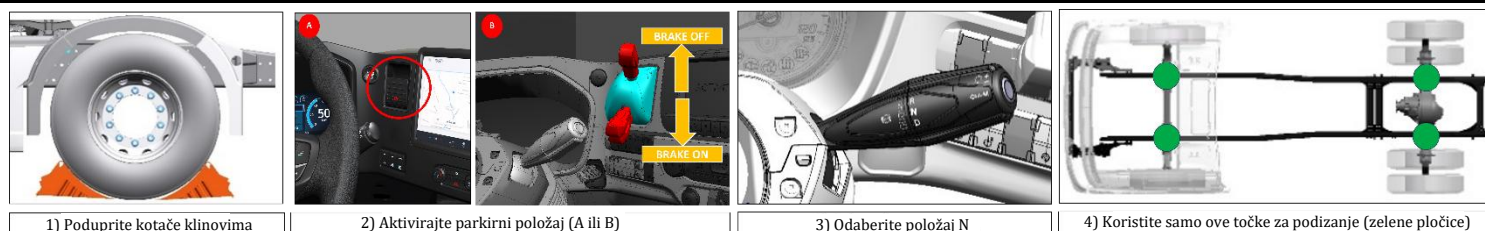


1. Identifikacija / Prepoznavanje

MODEL

MARKA

2. Imobilizacija / stabilizacija / podizanje



3. Onemogućite izravne opasnosti / Sigurnosni propisi



Za kamione s ključem za pokretanje (1): Ako je moguće, isključite prekidač za pokretanje i izvadite ključ.

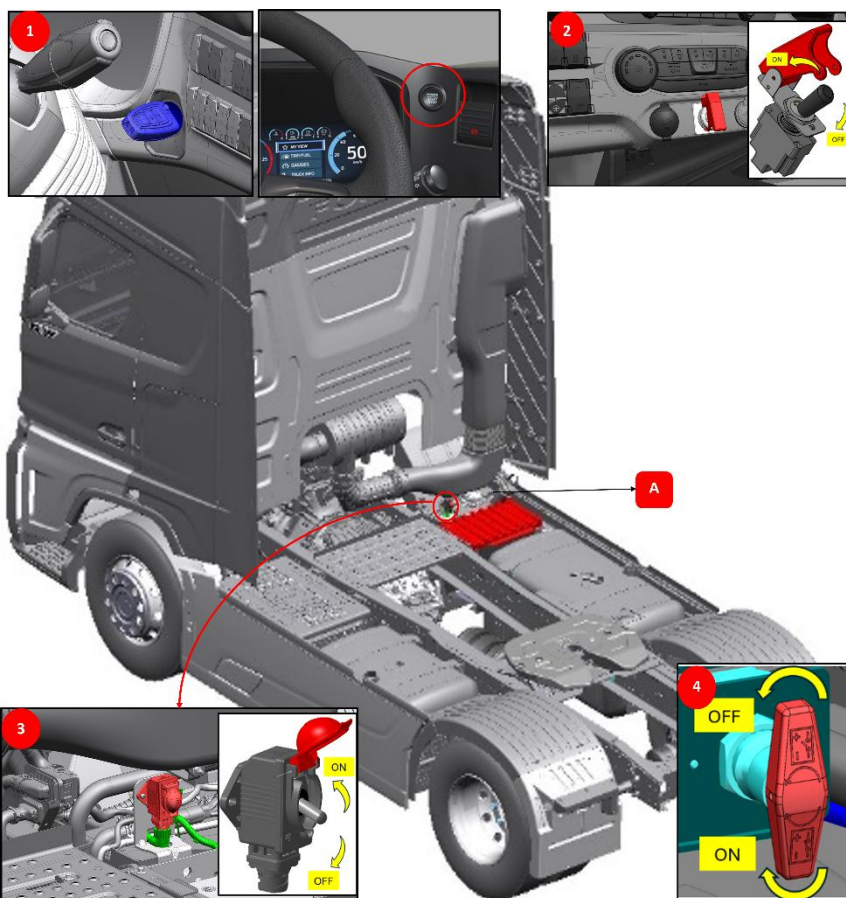
Za kamione s tipkom za pokretanje/zaustavljanje: Kratko pritisnite tipku.

Za kamione s ADR-om: Pritisnite glavni prekidač akumulatora (2). Okrenite glavni prekidač akumulatora (3) ili (4) u položaj ISKLJUČENO.

Napomena: Za kamione s ADR-om, glavni prekidač je fizički prekidač napajanja. Glavni prekidač otvara ADR releje kako bi se isključile 12 V baterije.



Položaj kutije za akumulator je isti u vozilima F-MAX. Njegov položaj se ne mijenja. Slike prikazuju standardni položaj (A). Glavni prekidač akumulatora treba koristiti za isključivanje napona u vozilu.



FORD 4x2 F-MAX Diesel

Identifikacijski broj

FO_2025_625_001

Broj verzije

01

Broj stranice

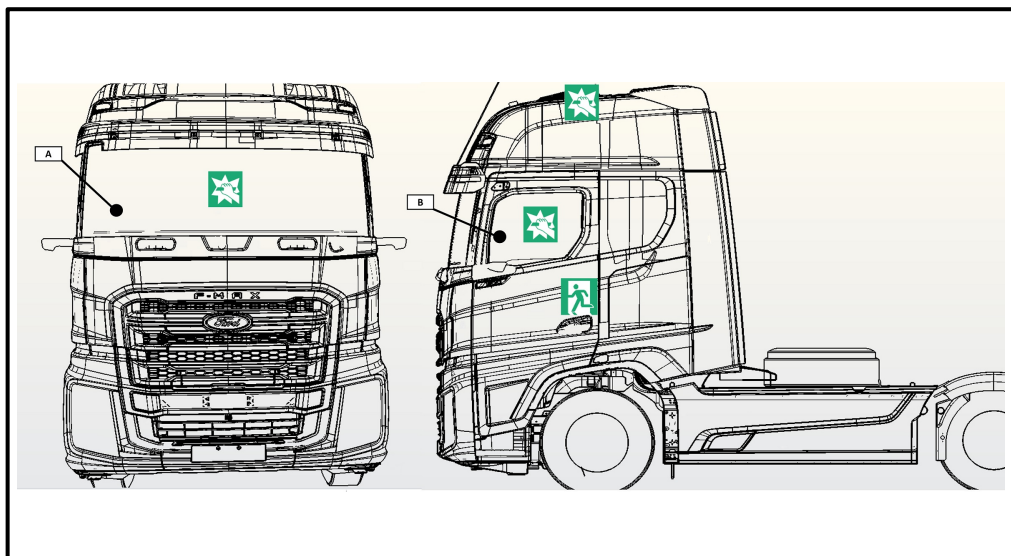
2/4

4. Pristup putnicima

1. Kroz vozačeva ili suvozačka vrata
2. Probiti bočni prozor

A : Laminirano staklo

B: Kaljeno staklo



5. Pohranjena energija / tekućine / plinovi / krute tvari

		12V + 12V
		600 L + 250 L
		730 g
		85 L

6. U slučaju požara



7. U slučaju potapanja



FORD 4x2 F-MAX Diesel

Identifikacijski broj
FO_2025_625_001

Broj verzije
01

Broj stranice
3/4

8. Vuča/ prijevoz/ skladištenje

1. Vetosilmukan kiinnityspiste sijaitsee etupuskurin alla.



2. Katkaise ajoneuvon virta (ks. kohta 3. Suorien vaarojen / turvallisuusmääräysten poistaminen käytöstä).

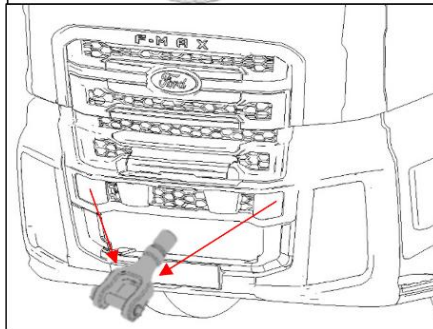
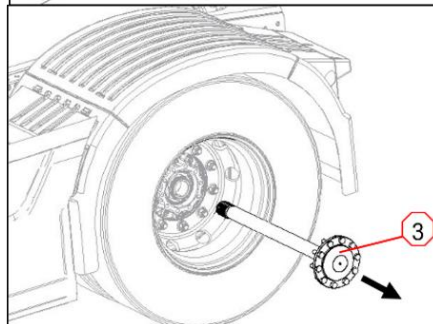
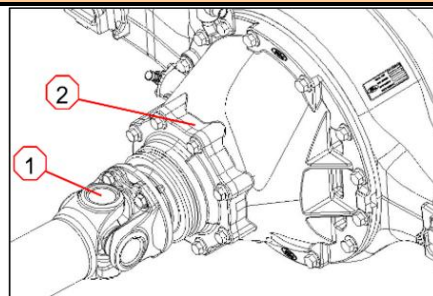
3. Pidä erossa syttyivistä ja räjähtävistä materiaaleista.

Sallitut menetelmät:


1. Vuča. **(Napomena: Za vuču vozila sa svim kotačima na tlu koristite samo prednju vučnu ušicu).**

2. Pristup vozaču kotačima se onemogućuje odvajanjem pogonskog vratila (1) od pogonske osovine (2) ili uklanjanjem pogonskih vratila (3).

3. Prijevoz













9. Važne dodatne informacije

 Ne izvodite nikakve radove na oštećenom kamionu bez odgovarajuće osobne zaštitne opreme (OZO).

Za detaljnije informacije pogledajte priručnik za vozača ili priručnik za spašavanje i vuču.

10. Objašnjenje korištenih piktograma

	Opasno za ljudsko zdravlje		Nadražujuće tvari
	Korozivne tvari		Plinovi pod tlakom
	Eksplozivno		Za gašenje požara koristite ABC prah
	Opasnost za okoliš		Upozorenje, Električna energija
	Zapaljivo		Opći znak upozorenja
FORD 4x2 F-MAX Diesel		Identifikacijski broj FO_2025_625_001	Broj verzije 01
			Broj stranice 4/4